

『空気の状態』を見直しませんか？

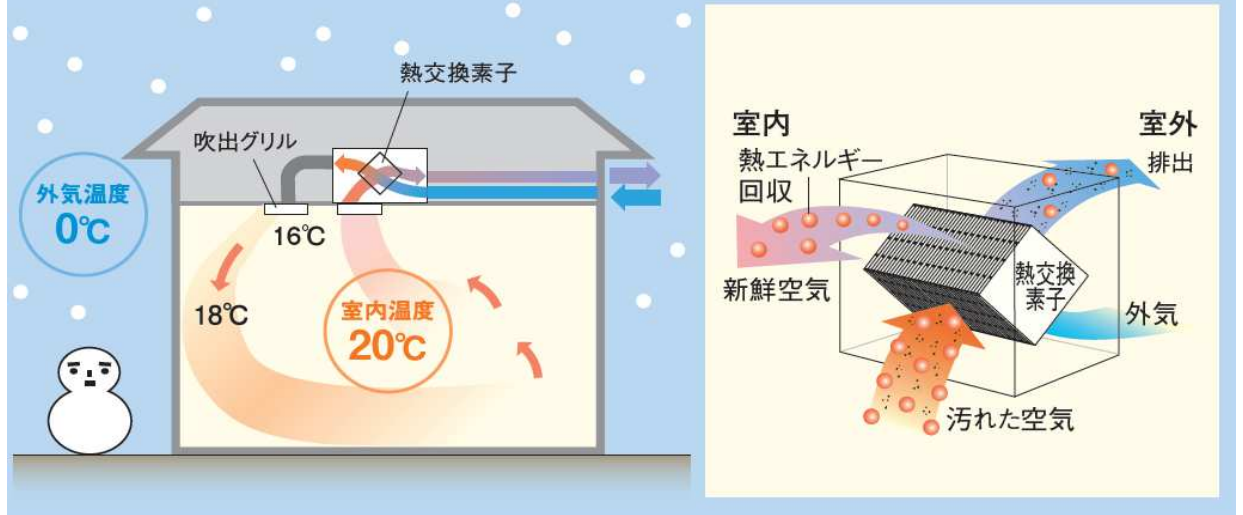
政府では新型コロナウイルス感染拡大防止のため【3密(密閉・密集・密接)】を避ける様、注意喚起しています。
 これは家庭内でも同じことで密閉を避ける対策として、こまめな換気の励行が推奨されています。
 ただこれから冬場に向かう季節、窓をあけての換気は寒いですね！
 そこで熱交換気扇が役に立ちます。

熱ロスが少ない「省エネ・快適」な熱交換気システム

冷暖房時の熱ロスを防ぎます。

熱交換気は、排気の際に汚れた空気と一緒に捨てていた熱を給気時に回収して室内に戻します。熱回収により空調負荷を軽減でき、冷暖房コストを抑えます。また、冬期では冷たい外気を室温に近づけて給気するので、冷たい空気が侵入する不快感を防ぎます。

■熱交換気のしくみ(冬期の場合)



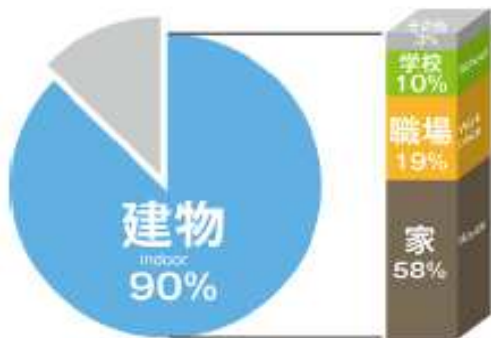
暖房の暖かさを保ちながら換気します。

冬、冷たい外気を予熱して給気するので、冷たい空気が吹出す不快感を防ぎます。



冷房の涼しさを保ちながら換気します。

外気を室温に近づけて給気。より快適な環境をつくります。



人生の58%を過ごすお家の空気の“質”はとっても大事。

【引用文献】
 日本建築学会計画系論文集(1998年9月)
 生活時間調査による屋内滞在時間と活動量
 室内空気汚染物質に対する暴露量評価による基礎的研究1



空気は食べ物や水よりもたくさん身体に取り入れるんです。

※1 内山新雄(国立公衆衛生院)「空気とヒトー生理的立場から」(1999)
 ※2 環境省 熱中症環境保健マニュアル(2014)

住宅用

Panasonic



居室用 (0.5回/h 換気用)

6畳用*	FY-6W-W	本体希望33,700円(税抜) 小売価格
8畳用*	FY-8W-W	本体希望34,800円(税抜) 小売価格
10畳用*	FY-10W-W	本体希望35,800円(税抜) 小売価格
12畳用*	FY-12W-W	本体希望36,900円(税抜) 小売価格

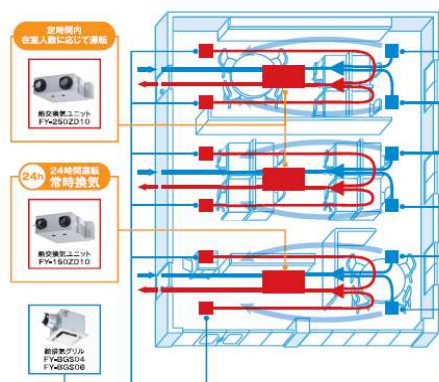
業務用

Panasonic



写真はFY-250ZD10です。

事務所 第1種全熱交換気システム



	定時室内・在室20名 CO ₂ 濃度約(300ppm A.L.)	定時間外
熱交換ユニット FY-450ZD10	○ H1モード(昼)	-
熱交換ユニット FY-450ZD10	○ H1モード(夜)	-
熱交換ユニット FY-150ZD10	○ H1モード(昼)	○ L1モード(夜)



単相100V用標準タイプ 評 FY-150ZD10	本体希望120,000円(税抜) 小売価格
単相100V用標準タイプ 評 FY-250ZD10	本体希望146,000円(税抜) 小売価格
単相100V用標準タイプ 評 FY-350ZD10	本体希望180,000円(税抜) 小売価格
単相100V用標準タイプ 評 FY-500ZD10	本体希望221,000円(税抜) 小売価格
単相100V用標準タイプ 評 FY-650ZD10	本体希望295,000円(税抜) 小売価格